



Making Iranian version of marital controlling scale and determining its psychometric properties

Received: 2018- 03- 13

Accepted: 2019- 02- 01

Hamze Amini

MA, Family Counseling, Faculty of Education and Psychology, Ferdowsi University of Mashhad, Mashhad, Iran

Seyed-Ali Kimiaei
Kimiaee@um.ac.ir

Associate Professor, Faculty of Education and Psychology, Ferdowsi University of Mashhad, Mashhad, Iran (**Corresponding Author**)

Mohaamad Javad
Asgari Ebrahimabad

Assistant Professor of Psychology, Faculty of Educational Sciences and Psychology, Ferdowsi University of Mashhad, Mashhad, Iran

Abstract

Controlling can have a serious impact on the unhealthy relationships of families, especially marital relationships. The purpose of this study was to identify the controlling methods in marital relations and making the marital controlling scale, and determine its validity and reliability in Iranian couples. The present research based on the aim of the research is a descriptive-survey research and in term of developmental research. The statistical population of the study included all married people in Mashhad in 2017 that were selected using available sampling method. 310 subjects ($N=155$ and $M=155$) responded to marital controlling 52 questionnaire. for analyzing the data, face and content validity, exploratory factor analysis, confirmatory factor analysis, internal consistency and criterion validity were used. Data was analyzed using two SPSS-21 and Amos-24 software. Using exploratory factor analysis and using Varimax rotation, five factors were identified that the eigenvalue of each factor was higher than one. 37 questions remained that was used for confirmatory factor analysis. The structural model of marital controlling with 21 questions after exerting of assumptions and modification of the model with five factors of emotional control, control through disregarding, control through verbal violence, control through isolation and control through secrecy were confirmed. Also, the convergent validity of this scale with a subset of hegemony-obedience of the sixteenth factor of Kettle had a significant positive correlation of 0.240 ($p<0.001$). $\alpha=0.933$ and the Spearman-Brown and Gutman coefficients are 0.894 and 0.886, respectively, indicating that the final scale has a convergent and divergent validity and is reliable. The result of this marital control scale is five factors for Iranian couples and family and marital research in Iranian society.

Key words: *controlling, marital relationships, psychometric properties*

citation

Amini, H., Kimiaei, S. A & Asgari Ebrahimabad, M. J. (2019). Making Iranian version of marital controlling scale and determining its psychometric properties. *Family Counseling and Psychotherapy*, 2, 47- 68.

ساخت نسخه ایرانی سنجۀ مهارگری زناشویی و آشکار ساختن ویژگی‌های روان‌سنجی آن

پذیرش: ۱۷-۱۱-۱۳۹۷

دریافت: ۲۲-۱۲-۱۳۹۶

کارشناس ارشد مشاوره خانواده، دانشکده علوم تربیتی و روانشناسی دانشگاه فردوسی مشهد، مشهد، ایران

حمزه امینی

دانشیار مشاوره، دانشکده علوم تربیتی و روانشناسی دانشگاه فردوسی مشهد، مشهد، ایران
(نویسنده مسئول)

سید علی کیمیایی
Kimiaee@um.ac.ir

استادیار روانشناسی، دانشکده علوم تربیتی و روانشناسی دانشگاه فردوسی مشهد، مشهد، ایران

محمدجواد اصغری
ابراهیم آباد

چکیده

مهارگری می‌تواند تأثیری شایان در رابطه ناسازگار خانواده‌ها مخصوصاً روابط زناشویی داشته باشد. این پژوهش با هدف شناسایی روش‌های مهارگری در روابط زناشویی و ساخت سنجۀ مهارگری زناشویی، تعیین روایی و پایایی آن در زوج‌های ایرانی انجام گرفت. پژوهش حاضر از دید هدف، پژوهشی توسعه‌ای و از دید شیوۀ اجرا توصیفی-پیمایشی است. جامعه آماری پژوهش همه افراد متأهل شهر مشهد در سال ۱۳۹۶ را شامل می‌شد که با به‌کارگیری روش نمونه‌گیری در دسترس انتخاب شدند. تعداد ۳۱۰ نفر ($F=155$ و $M=155$) به سنجۀ ۵۲ سؤالی مهارگری زناشویی پاسخ دادند. به‌منظور تحلیل داده‌ها از روایی صوری و محتوایی، تحلیل عاملی اکتشافی، تحلیل عاملی تأییدی، همسانی درونی و روایی ملاکی استفاده گردید. داده‌ها با استفاده از دو نرم‌افزار Amos-24 و Spss-21 مورد تحلیل قرار گرفت. با انجام تحلیل عاملی اکتشافی و با استفاده از چرخش واریماکس پنج عامل شناسایی شد که مقدار ویژه هر عامل بالاتر از یک بود. از ۳۷ گویه باقی‌مانده، برای تحلیل عاملی تأییدی استفاده شد. مدل ساختاری مهارگری زناشویی با ۲۱ گویه پس از اعمال پیش‌فرض‌های تحلیل عاملی تأییدی و اصلاح مدل با پنج عامل مهارگری هیجانی، مهارگری از طریق بی‌توجهی، مهارگری از طریق خشونت کلامی، مهارگری از طریق انزوا و مهارگری از طریق پنهان‌کاری تأیید شد. همچنین روایی همگرایی این سنجۀ با خرده‌سلطه-اطاعت شانزده عاملی کتل رابطه مثبت معنی‌دار ۰/۲۴ به دست آمد ($p < 0/001$). $\alpha = 0/933$ و مقدار ضریب اسپیرمن-براون و گاتمن به ترتیب ۰/۸۹۴ و ۰/۸۸۶ است که نشان می‌دهد سنجۀ نهایی دارای روایی همگرا و واگرا است و از پایایی برخوردار است. نتیجه، سنجۀ مهارگری زناشویی با پنج عامل پایا و روا برای زوج‌های ایرانی و پژوهش‌های حوزه خانواده و زناشویی در جامعه ایرانی است.

واژگان کلیدی: مهارگری، روابط زناشویی، ویژگی‌های روان‌سنجی

امینی، حمزه؛ کیمیایی، سید علی و اصغری ابراهیم‌آباد، محمدجواد. (۱۳۹۷). ساخت نسخه ایرانی

سنجۀ مهارگری زناشویی و تعیین ویژگی‌های روان‌سنجی آن. مشاوره و روان‌درمانی خانواده،

۲، ۶۸-۴۷.

ارجاع

مقدمه

خانواده‌های خوب، با الگوی ارتباطی خوب بازشناخته می‌شوند (Turner & West, 2006). هر خانواده‌ای به‌طور همگانی دربرگیرنده شماری خرده نظام همزیست است زن و شوهر یک‌خرده نظام را می‌سازند. هرگونه بدکاری در این خرده نظام به سراسر خانواده سرایت پیدا خواهد کرد (گلدن برگ^۱، ۱۳۹۴).

درمانگران ارتباطی هم‌داستان‌اند که ارتباط بد آسیب‌زا و دشوارترین پیش آمد در درمان است (Overall & McNulty, 2016). سال‌هاست تعداد فراوانی از پژوهش‌ها به این نتیجه رسیده‌اند که ناراحتی و آشفتگی در ارتباط، به‌طور بنیادی در بدکارکردی و آشفتگی زوجها و خانواده‌ها نقش دارد. ناسازگاری زوجها با ناراحتی شخصی آن‌ها همراه است و تأثیرات ویرانگری بر سلامت بدنی و ذهنی آن‌ها دارد و مانع تجربه سلامت بدنی و روانی آن‌ها که از اهداف نخستین ازدواج است می‌شود (Vazhappilly & Reyes, 2016). عملکردهایی مثل ارتباط، ایفای نقش و آمیزش نقش در خانواده می‌توانند از بروز اختلالات شخصیتی جلوگیری کنند (کرمی؛ زکی بی و علیخانی، ۱۳۹۱). ویژگی‌های شخصیتی زوجین بر پایداری و رضایتمندی زناشویی مؤثر است (کرایبی؛ خجسته مهر؛ سودانی و اصلانی، ۱۳۹۵).

یکی از مواردی که می‌تواند تأثیری جدی در رابطه ناسالم خانواده‌ها داشته باشد مهارگری در روابط زناشویی است. مهارگری صفتی است که در آن فرد گرایش به مهار کردن رفتار دیگران دارد. واژه مهارگری نخستین بار در سال ۱۹۷۴ استفاده شد. این واژه با سلطه‌جویی هم‌معنی است (Merriam-Webster, 2017). مهار روی افراد دیگر مرزی نمی‌شناسد افراد با هر سن، جنسیت، جهت‌گیری جنسی و یا وضعیت اجتماعی-اقتصادی می‌توانند مهار شوند و یا نقش مهارگر را بازی کنند. مهارگری معمولاً در روابط زوجها دیده می‌شود (Bonior, 2015). مهارگری نوع بخصوصی از شکنجه است زیرا که در یک ارتباط دارای تعهد، امید و رؤیاهای شخصی قوی اتفاق می‌افتد. مهارگری برعکس یک تجاوز و توهین که توسط یک غریبه در یک لحظه اتفاق می‌افتد در خلال دوره‌ای یک‌ماهه، یک‌ساله یا حتی یک دهه ادامه می‌یابد. مهارگری، خودپیروی و سلامتی قربانی را در طی زمان کاهش می‌دهد. قربانی میان یک اعمال مستقیم مهار و خشونت احتمالی در ترس و هراس زندگی می‌کند. قربانی مدام دچار آشفتگی و استرس است. حتی زمانی که ظاهراً اوضاع آرام به نظر می‌رسد (Fontes, 2015). مهارگری دلایل گوناگونی دارد ممکن است مهارگرها از عشق و اعتماد به دیگران آسیب‌دیده‌اند و می‌ترسند آن‌ها ممکن است از شریک قبلی‌شان خیانت دیده باشند و می‌ترسند دوباره آسیب ببینند. ممکن است آن‌ها در روابطی که از نظارت بالایی برخوردار بوده است و در آن مردان و زنانی همدیگر را مهار می‌کرده‌اند، بزرگ‌شده باشند. ممکن است آن‌قدر عزت‌نفسشان پایین باشد که تنها راه آن‌ها برای اطمینان از اینکه شریکشان با آن‌ها می‌ماند این باشد که عزت‌نفس شریکشان را پایین بیاورند. به هر دلیلی که مهارگری رخ بدهد، نه برای مهارگر خوب است و نه برای مهار شونده. رابطه‌هایی که بر پایه‌ی عدم اعتماد و مهار بنا شده‌اند ناسالم هستند. رابطه‌هایی که در آن دوست

داشتن شبیه گروگان‌گیری است سرانجامی ندارد (Hartwell-Walker, 2017). فرد مهارگر، قربانی را از نظر روان‌شناختی و احساسی تحقیر می‌کند حتی در بعضی حالت‌ها دست به بدرفتاری و خشونت فیزیکی و اجتماعی می‌زند (Cook, 2013). خشونت غیر فیزیکی در ترکیب با خشونت فیزیکی مکانیسمی است که فرد بدرفتار به وسیله‌ی آن تلاش می‌کند به قدرت برسد و روی شریک زندگی‌اش مهار داشته باشد. (Marshall, 1994) ذکر می‌کند که زیرکانه‌ترین نوع خشونت که به‌طور واقعی مؤثرتر از خشونت فیزیکی است مهار کردن قربانی است (Seff, Beaulaurier & Newman, 2008).

بعضی از فرم‌های مهارگری ممکن است به‌سختی ردیابی شوند و حتی ممکن است در نگاه اول دوست داشتن به نظر برسند. مهارگری تقریباً بیشتر شامل مردانی می‌شود که از تاکتیک‌های بخصوصی استفاده می‌کنند. تا به قربانی خود صدمه بزنند. مثل تهدید کردن، خوار و خفیف کردن و منزوی کردن. گاهی هم امکان دارد که زنان مهارگر و مردان قربانی باشند. مهارگری را در پیوندهای دیگر هم می‌توان دید. تعداد زیادی از مردان که از بدرفتاری و مهارگری جنسی و فیزیکی علیه همسرانشان استفاده می‌کنند باعث صدمات جدی و گاه مهلک می‌شوند. بعضی دیگر از مردان از تودهنی، هل دادن، فشار دادن قربانی با دست و دیگر شکل‌های زور استفاده می‌کنند. چیزهایی که از نظر یک ناظر بیرونی که تکرار و ترس همراه با این خشونت‌ها را نمی‌بیند زیاد جدی به نظر نمی‌رسد. خشونت، یکی از تعداد زیاد تاکتیک‌های مورد استفاده در مهارگری است. بعضی دیگر از مردان از مهارگری بدون خشونت فیزیکی استفاده می‌کنند (Fontes, 2015).

Pope (2006) در مورد روند شکل‌گیری چرخ مهار و قدرت^۱ می‌گوید چرخ مهار و قدرت حاصل کار تعداد زیادی از افراد در شهر دولوت مینه‌سوتا^۲ است که به مدت سه سال برای حل گویه‌ها نظری حل‌نشده و مفاهیم غیر مرتبط، به‌منظور طراحی برنامه‌ای آموزشی که امروزه برای ما آشناست در کشمکش بوده‌اند، بین سال‌های ۱۹۸۳ و ۱۹۸۶، کارکنان پروژه‌ی مداخله در خشونت خانگی^۳ بحثی را با گروه‌های زنان و مردان و متخصصین بهداشت روانی و همکارانشان باز کردند. آن‌ها کارشناسان را کنار هم جمع کردند تا دیدگاه مبارزان جنبش زنان آسیب‌دیده و جنبش مردان طرفدار فمینیست را ارائه دهند. آن‌ها داستان‌هایی از تجربیات زنان آسیب‌دیده و عضو گروه‌های آزادی زنان را برای توصیف رفتارهای خشن به دست آوردند. در همان حال این گروه زنان نامزد شدند تا در مورد نظریه‌های موجود خشونت علیه زنان از آن‌ها پرسش شود. از طریق یک دوره‌ی فشرده‌ی گفت‌وگو با بازماندگان، هدف، قصد و تأثیر کتک‌ها و صدمات، روشن و مشخص شد. ال پانسی^۴ و مایکل پیمار^۵ سال ۱۹۸۶ یک برنامه آموزشی برای گروه مردان خشن کامل کردند و چارچوبی جدید برای درک خشونت وضع کردند. از زمان ساخت آن برنامه آموزشی، برنامه‌های آموزشی و چرخ قدرت و مهار روزآمد شدندشان ادامه دارد

-
- 1 . the duluth power and control model
 - 2 . Duluth Minnesota
 - 3 . Domestic Abuse Intervention Project
 - 4 . Ellen Pence
 - 5 . Michael Paymar

به‌عنوان مثال، چرخ‌چی که امروز استفاده می‌شود توسط پروژوی مداخله در خشونت خانگی برای زوج‌های خشن در سال ۱۹۹۰ اصلاح شده است. این اصلاحات حاصل گفتگوهای آزاد با بازماندگان و کار با کمیته‌ی مشورتی زنان آسیب‌دیده بوده است.

Pope (2006) در مقاله‌اش ذکر می‌کند که در مدل اصلاح‌شده‌ی چرخ مهار و قدرت، قدرت و مهار در مرکز چرخ قرار دارد و تاکتیک‌های مهار و قدرت در پیرامونش هستند مردان از این روش‌های مهارگری برای مهار زنان مستقر در پناهگاه‌ها استفاده می‌کرده‌اند. تاکتیک‌هایی مثل استفاده از فرزندان، اجبار و تهدید، بدرفتاری اقتصادی، بدرفتاری هیجانی، ارباب، انزوا، امتیاز مردانه، تحقیر و سرزنش و طرد، خشونت فیزیکی، خشونت جنسی و تاکتیک‌های اضافی دیگری که در برنامه آموزشی قبلی زوج‌های خشن در سال ۱۹۸۶ وجود داشت و اکنون در نسخه‌ی جدید چرخ قدرت و مهار نشان داده نشده‌اند این تاکتیک‌ها عبارت‌اند از: نادیده گرفتن افکار و احساسات؛ برنده شدن، از دست دادن، برحق بودن و انتظار داشتن از طرف مقابل که خشمش را سرکوب کند.

Sundin & Jansson (2016) در پژوهشی روی ساختار عاملی فرم اصلاح‌شده‌ی سنجه رفتارهای مهارگری ۲۴۱ آیتمی گراهام و آش^۲ تمرکز کردند. این سنجه دارای پنج عامل مهارگری هیجانی، تهدید، ارباب، اقتصادی و مهارگری انزواست جانسون و ساندین داده‌های مربوط به ۱۲۱۸ زن و مرد را مورد بررسی قرار دادند. نتایج تجزیه و تحلیل عاملی تأییدی^۳ نتوانست از ساختار پنج عاملی پیشنهاد شده حمایت کند، چون آیتم‌های موجود در سنجه توسط یک عامل مشترک بهتر نشان داده شده بودند.

واکنش جامعه نسبت به خشونت علیه زنان که مهارگری بخشی از آن است نسبت به سه دهه‌ی گذشته تغییرات بنیادی داشته است (Stark, 2007). مهارگری به‌سادگی برطرف نمی‌شود. دنبال کردن مسئله‌ای با این دامنه‌ی بزرگ، نیاز به قوانین جدید، ارزیابی‌های دقیق، استراتژی‌های دفاعی و پلیس، اعتبار مالی اضافی، بازبینی طرح‌های تحقیقاتی در این زمینه، ایجاد تغییرات بنیادی در شیوه‌ی سرویس دادن به قربانیان، حفاظت و توانمندسازی زنان و کودکان صدمه‌دیده و نهایتاً ایجاد ابزارهای ارزیابی جدید تشخیصی دارد (Stark, 2007). مهارگری منجر به آسیب‌های روانی، اجتماعی، فردی و گروهی و خانوادگی می‌شود که نمی‌توان پیامدهای منفی آن را جبران کرد بنابراین نیاز است که به این امر مهم پرداخته شود. برای اینکه بتوانیم کمک کنیم لازم است ابزارهای دقیقی برای ارزیابی این ویژگی وجود داشته باشد. بیشتر پژوهش‌های موجود بر روی گروه نمونه‌ای اجرا شده است که اولاً زنان بوده‌اند و ثانیاً شامل زنانی بوده است که پیامد حاد مهارگری بوده‌اند و در کمپ‌ها اقامت داشته‌اند اما در مورد روابط زوج‌هایی که مهارگری در لحظه‌ی جاری زندگی ایشان وجود دارد و هنوز به مرز بحران نرسیده ابزاری ساخته نشده است. علاوه بر این مهارگری می‌تواند شامل تاکتیک‌های دیگری هم باشد که در فرهنگ‌های

1 . revised controlling behaviors scale CBS-R

2 . Graham-Kevan & Archer

3 . confirmatory factor analysis (CFA)

متفاوت فرق می‌کند و ممکن است شکلی از مهارگری در یک فرهنگ خاص مهارگری تلقی نشود و در فرهنگی دیگر مهارگری تلقی شود. با توجه به اهمیت قضیه و اینکه مهارگری مشکلات زیادی برای افراد، زوجها و نهایتاً خانواده و جامعه به وجود می‌آورد و ابزاری در این زمینه برای سنجش این ویژگی در جامعه ایرانی وجود ندارد این پژوهش باهدف مطالعه و ساخت سنجه مهارگری زناشویی در جامعه ایرانی و تعیین ویژگی‌های روان‌سنجی آن انجام شد و می‌خواهد به گویه‌ها زیر پاسخ دهد.

۱. ساختار عاملی مهارگری زناشویی در زوج‌های ایرانی چگونه است، آیا این سنجه از روایی همگرا برخوردار است؟
۲. آیا سنجه مهارگری زناشویی از پایایی برخوردار است؟
۳. آیا مهارگری زناشویی در مردان و زنان متفاوت است؟

روش

با توجه به شناسایی عوامل، طرح کلی پژوهش حاضر توسعه‌ای است که به روش توصیفی-همبستگی انجام شده و دخل و تصرفی در اطلاعات صورت نگرفته است و اطلاعات همان‌گونه که هست توصیف می‌شود. از طرفی چون پژوهش حاضر به روش میدانی انجام شده است می‌توان پژوهش حاضر را از نظر هدف در دسته‌ی پژوهش‌های کاربردی هم قرار داد. در این مطالعه از روش مطالعه کتابخانه‌ای (کتاب‌ها و مقالات و...) نیز استفاده شده است. جامعه آماری در این پژوهش شامل همه مردان و زنان متأهل شهر مشهد بود که در سال ۱۳۹۶ در شهر مشهد ساکن بوده و در حال حاضر با همسران خود زندگی می‌کنند. نمونه‌گیری از نوع در دسترس بود به این صورت که محقق به آزمودنی‌ها مراجعه کرده و پس از کسب رضایت، پرسشنامه را در اختیار آن‌ها قرار می‌داد تا به آن پاسخ دهند. طبق فرمولی که Jinwoo Park (2009) برای به دست آوردن تعداد نمونه برای طیف لیکرت ارائه کرده است با یک طیف لیکرت ۶ تایی و ضریب خطای ۵ درصد تعداد ۲۲۵ نفر از افراد متأهل در دسترس محقق برای نمونه انتخاب شدند در این فرمول
$$n = \frac{z^2 * c^2}{kD^2} \{1 + (k - 1) * p\}$$
 ضریب C تغییر جمعیت است که بین ۰/۱ تا ۱ متغیر است و p ضریب همبستگی زوجی است که بین ۱ تا ۰/۷ متغیر است و d میزان خطای قابل قبول است که از ۲ درصد تا ۱۰ درصد متغیر است. تعداد گزینه‌های طیف لیکرت در این پژوهش ۶ است. مقادیر ثابت d, p, c به ترتیب ۰/۱، ۰/۵، ۵ درصد انتخاب شد که حجم انتخابی ۲۲۵ نفر به دست آمد که برای جلوگیری از خطاهای پذیرفته شده در حین کار این نمونه تا ۳۱۰ نفر افزایش یافت.

ابزار

برای دستیابی به اهداف پژوهش از مقیاس محقق ساخته‌ی مهارگری زناشویی استفاده شد که هر گویه دارای طیف شش درجه‌ای (کاملاً موافقم، موافقم، کمی موافقم، کمی مخالفم، مخالفم، کاملاً مخالفم) است. ابزار دیگری که در این تحقیق برای تعیین روایی پرسشنامه محقق ساخته استفاده شد خرده سنجه سلطه-اطاعت سنجه شانزده عاملی

شخصیت کتل^۱ بود. کتل این سنجه را با استفاده از فهرست صفات شخصیت که توسط آلپورت و اودبرت از ادبیات روان‌شناسی و روان‌پزشکی تهیه شده بود و شامل ۴۵۰۵ صفت بود تدوین کرد که در مرحله اول این صفات را به ۱۷۱ رگه محدود کرد و نهایتاً پس از محاسبه همبستگی متقابل این رگه‌ها و با استفاده از روش تحلیل عاملی آن‌ها را به ۳۶ بعد تقلیل داد. کتل نهایتاً پس از تحلیل عاملی مجدد شانزده عامل متمایز را تبیین کرد و به‌عنوان پرسشنامه شانزده عاملی کتل مطرح ساخت. خرده پرسشنامه سلطه-اطاعت دارای ۱۳ گویه است و افرادی که در آن نمره‌ی بالا می‌گیرند خود را در روابط اجتماعی مطیع نمی‌دانند و نسبت به سرزنش‌های اجتماعی حساس نیستند. این افراد حادثه‌جو و علاقه‌مند به مبارزه و سعی در مجذوب کردن دیگران دارند (فتحی آشتیانی، ۱۳۹۱).

شیوه اجرا

به‌منظور تعیین روایی سنجه مهارگری زناشویی مراحل زیر اجرا شد. در مرحله اول پس از مطالعه مبانی نظری و یافته‌های پژوهشی در خصوص مهار در روابط زناشویی ۶۸ گویه با طیف لیکرت ۶ درجه‌ای طراحی شد و به‌منظور تعیین روایی صوری گویه‌ها در اختیار ۱۶ دانشجوی کارشناسی ارشد رشته‌ی مشاوره خانواده قرار گرفت تا نظرات خود را در خصوص زیباسازی کلمات و چینش فرم گویه‌ها، استفاده از کلمات و جمله‌بندی مناسب ارائه دهند در مرحله‌ی دوم برای بررسی روایی محتوا به شکل کمی، از ضریب نسبی روایی محتوا (CVR) استفاده شد. طبق نظر حاجی‌زاده و اصغری (۱۳۹۰) برای تعیین CVR از متخصصان درخواست می‌شود تا هر آیتم را بر اساس طیف سه‌قسمتی «ضروری است»، «مفید است ولی ضرورتی ندارد» و «ضرورتی ندارد» بررسی نماید. سپس برای هر گویه تعداد متخصصانی که «ضروری است» را علامت زده‌اند از تعداد نصف تمام متخصصان کم و بر همین مقدار تقسیم می‌نماییم اگر حاصل، از مقدار ذکر شده در جدول لاوشه با توجه به تعداد متخصصان، بزرگ‌تر بود محتوا در سطح ۹۵ درصد دارای روایی ارزیاب است. در این پژوهش از تعداد ۱۱ نفر کارشناس ارشد مشاور خانواده خواسته شد گویه‌ها را رتبه‌بندی کنند مقادیر بالای ۰/۶ معنی‌دار بودند ۸ گویه به خاطر معنی‌دار نبودن در روایی ارزیاب حذف شدند. در مرحله‌ی سوم گویه‌ها باقی‌مانده که شامل ۶۰ گویه بود روی ۳۰ نفر اجرا شد در مرحله‌ی چهارم پس از تحلیل گویه‌ها آلفای کرونباخ ۰/۹۶ به دست آمد که البته ۸ گویه دیگر هم به دلیل همبستگی پایین با کل پرسشنامه حذف شدند. در مرحله پنجم پرسشنامه‌ی ۵۲ سؤالی با آلفای ۰/۹۶ روی ۳۱۰ نفر متأهل اجرا شد. در آخرین مرحله به‌منظور تعیین روایی ملاکی هم‌زمان از مؤلفه سلطه-اطاعت ۱۶ عاملی کتل (16pf) استفاده شد. بدین صورت که همبستگی پیرسون نمرات دو ابزار محاسبه گردید. همچنین به‌منظور بررسی روایی سازی پرسشنامه مهارگری زناشویی از تحلیل عاملی اکتشافی با روش تحلیل مؤلفه‌های اصلی استفاده شد در این پژوهش تحلیل داده‌ها با استفاده از نرم‌افزار SPSS-21 و Amos-24 انجام گرفت. پس از جمع‌آوری پرسشنامه‌ها داده‌ها وارد نرم‌افزار SPSS شدند تا مقادیر توصیفی و جمعیت شناختی مشخص شوند و بعد از تحلیل عاملی اکتشافی استفاده شد تا مؤلفه‌های اصلی

پرسشنامه‌ی محقق ساخته تعیین کردند پس از تعیین و اسم گذاری عامل‌ها با کمک نرم‌افزار Amos24 مدل اکتشافی، آزمون شد تا مشخص گردد که مدل دارای برازش هست یا نه. در انتها، پایایی پرسشنامه‌ی نهایی و همبستگی همگرایی آن در نرم‌افزار SPSS تعیین شد و برای پرسشنامه‌ی نهایی هنجاری تهیه گردید لذا برای سنجش متغیرهای پژوهش از دو نرم‌افزار SPSS21 و Amos24 برای آمار توصیفی و استنباطی استفاده شد و از تحلیل عاملی اکتشافی و تأییدی و روایی همگرا برای تعیین روایی پرسشنامه‌ی محقق ساخته استفاده شد و پایایی و همبستگی درونی و هنجار پرسش‌نامه تهیه گردید.

یافته‌ها

چون واحد مورد پژوهش زوج بوده‌اند. تعداد زنان و مردان باهم برابرند یعنی تعداد ۱۵۵ زوج در این پژوهش شرکت کرده‌اند که ۵۱ نفر (۱۶/۵ درصد) زیر دیپلم، ۶۱ نفر (۱۹/۷ درصد) دیپلم، ۳۵ نفر (۱۱/۳ درصد) فوق دیپلم، ۹۳ نفر (۳۰ درصد) لیسانس، ۵۷ نفر (۱۸/۴ درصد) فوق لیسانس و ۱۳ نفر (۵/۵ درصد) دکترا و بالاتر از آن بودند. ۷/۱ درصد شرکت کنندگان دارای وضعیت اقتصادی متوسط به پایین بودند و بقیه دارای وضعیت اقتصادی متوسط به بالا. ۱۹/۹ درصد این افراد دارای شغل دولتی و ۷۴/۵ درصد دارای شغل غیردولتی و بقیه دارای هر دو شغل و یا بیکار بودند. میانگین سنی و سال‌های زندگی مشترک شرکت کنندگان به ترتیب ۳۵/۲۵ و ۴/۹۷ سال بود.

برای بررسی روایی سنج از روایی صوری و محتوایی تحلیل عاملی اکتشافی و روایی همگرا و همبستگی استفاده شد. برای به دست آوردن مقدار کمی روایی محتوا، از ضریب نسبی محتوا استفاده شد. یازده داور آیت‌ها را با توجه به مرتبط بودن به موضوع رتبه‌بندی کردند با استفاده از کم کردن نصف کل داوران از تعداد داورانی که گویه را ضروری دانسته‌اند و تقسیم حاصل بر نصف کل متخصصان مقدار CVR به دست می‌آید با توجه به جدول لاوشه مقدار معنی دار بودن روایی محتوایی ارزیاب برای ۱۱ نفر ۰/۶ است. مقادیر CVR در جدول ۱ مشاهده می‌شود مقدار کلی CVR برای پرسشنامه ۰/۶۹ است. ۸ گویه به خاطر پایین بودن ضریب CVR حذف شدند. در این جدول منبع گویه‌ها نیز آورده شده است.

جدول ۱. لیست گویه‌ها، ضریب نسبی روایی محتوا توسط یازده متخصص و مرجع گویه‌ها

ردیف	گویه	CVR	منبع گویه
۱	من بدون اجازه‌ی همسر تصمیم می‌گیرم.	۰/۶۴	چرخ مهار و قدرت - استفاده از امتیاز جنسیت
۲	چیزهایی در زندگی وجود دارد که از همسر مخفی می‌کنم.	۰/۸۲	چرخ مهار و قدرت - نادیده گرفتن افکار و احساسات
۳	من همسر را تحقیر می‌کنم.	۰/۶۴	چرخ مهار و قدرت - استفاده از بد رفتاری هیجانی
۴	گاهی با خشونت و تندی با همسر برخورد می‌کنم.	۰/۶۴	چرخ مهار و قدرت - استفاده از ارباب
۵	من زیادی با همسر جروبحث می‌کنم.	۰/۸۲	چرخ مهار و قدرت - استفاده از بد رفتاری هیجانی
۶	من کارهایی انجام می‌دهم که همسر را می‌ترساند.	۰/۶۴	چرخ مهار و قدرت - استفاده از ارباب
۷	من به همسر زور می‌گویم.	۰/۸۲	چرخ مهار و قدرت - استفاده از امتیاز جنسیت
۸	من همسر را تنبیه بدنی می‌کنم.	۰/۶۴	نظریه گلسر - شیوه‌های مهار
۹	گاهی نقش‌هایی برای همسر بازی می‌کنم که واقعی نیستند.	۰/۶۴	نظریه گشتالت - استفاده از نقش برده برای مهار کردن

ادامه جدول ۱. لیست گویه‌ها، ضریب نسبی روایی محتوا توسط یازده متخصص و مرجع گویه‌ها

ردیف	گویه	CVR	منبع گویه
۱۰	من از همسرم عیب می‌گیرم.	۰/۸۲	نظریه گلسر-روش‌های مهار کردن
۱۱	من در ازای کاری که برای همسرم انجام می‌دهم از او توقع دارم.	۰/۶۴	نظریه ایس-استفاده از بایدها و توقع برای مهار کردن
۱۲	گاهی اوقات کاری می‌کنم که همسرم احساس گناه کند.	۰/۶۴	نظریه ایس-استفاده از بایدها برای دوست داشتن
۱۳	من برای حریم خصوصی همسرم ارزش قائل هستم (معکوس)	۰/۸۲	چرخ مهار و قدرت-نادیده گرفتن افکار و احساسات
۱۴	معتقدم در زندگی زناشویی هر کس باید به فکر خودش باشد.	۰/۶۴	چرخ مهار و قدرت-استفاده از بدرفتاری مالی
۱۵	من از اینکه همسرم به کارهای موردعلاقه‌اش می‌پردازد ناراحت می‌شوم.	۰/۶۴	چرخ مهار و قدرت-استفاده از بدرفتاری مالی
۱۶	من همسرم را ناامید می‌کنم.	۰/۸۲	چرخ مهار و قدرت-استفاده از بدرفتاری مالی
۱۷	من همسرم را نصیحت می‌کنم.	۰/۸۲	نظریه گشتالت-استفاده از نقش ارباب برای مهار کردن
۱۸	من همسرم را با دیگران مقایسه می‌کنم.	۰/۶۴	نظریه راجرز-استفاده از شرایط ارزش برای مهار کردن
۱۹	من حرفی را بارها و بارها برای همسرم تکرار می‌کنم.	۰/۶۴	چرخ مهار و قدرت-استفاده از بدرفتاری هیجانی
۲۰	من در رابطه زناشویی لجاجت هستم.	۰/۶۴	نظریه فروید-استفاده از مکانیسم دفاعی برای مهار
۲۱	معتقدم همسر خوب باید غلام حلقه‌به‌گوش باشد	۰/۶۴	نظریه درمان‌های چند فرهنگی-پیام‌های سودار
۲۲	حرف و عملم یکی نیست.	۰/۸۲	چرخ مهار و قدرت-استفاده از بدرفتاری هیجانی (خشونت کلامی)
۲۳	من به تنهایی در مورد خرج کردن پول تصمیم می‌گیرم.	۰/۶۴	چرخ مهار و قدرت-استفاده از بدرفتاری مالی
۲۴	من پولم را از همسرم مخفی می‌کنم.	۰/۸۲	چرخ مهار و قدرت-استفاده از بدرفتاری مالی
۲۵	من پولم را با همسرم شریک می‌شوم.	۰/۶۴	چرخ مهار و قدرت-استفاده از بدرفتاری مالی
۲۶	من موضوعات محرمانه و خجالت‌آور خصوصی در رابطه زناشویی را برای دیگران فاش می‌کنم	۰/۸۲	چرخ مهار و قدرت-نادیده گرفتن افکار و احساسات
۲۷	گاهی همسرم را به کارهایی وادار می‌کنم که دوست ندارد.	۰/۶۴	چرخ مهار و قدرت-استفاده از اجبار و تهدید
۲۸	گاهی سعی می‌کنم با حرکات و نگاه‌های خشم‌آلود در همسرم احساس بد ایجاد کنم.	۰/۶۴	چرخ مهار و قدرت-استفاده از ارعاب
۲۹	گاهی اوقات من در مقابل اعضای خانواده و دوستان همسرم، عبوس و گرفته ظاهر می‌شوم.	۰/۶۴	چرخ مهار و قدرت-استفاده از برحق بودن
۳۰	من همسرم را در جمع رسوا می‌کنم.	۰/۶۴	چرخ مهار و قدرت-استفاده از تحقیر و سرزنش و طرد
۳۱	گاهی به همسرم می‌گویم که کارهایت نامعقول و غیرعقلانه است.	۰/۶۴	چرخ مهار و قدرت-استفاده از بدرفتاری هیجانی
۳۲	گاهی بدون هیچ مدرکی همسرم را دروغ گو خطاب می‌کنم	۰/۸۲	چرخ مهار و قدرت-استفاده از بدرفتاری هیجانی
۳۳	گاهی به همسرم تذکر می‌دهم که گیج و حواس‌پرت است	۰/۶۴	چرخ مهار و قدرت-استفاده از بدرفتاری هیجانی
۳۴	گاهی سعی می‌کنم تا فعالیت‌های بیرون از خانه‌ی همسرم را محدود کنم.	۰/۶۴	چرخ مهار و قدرت-استفاده از انزوا
۳۵	من در مشاجرات زناشویی، پای دیگران را وسط می‌کشم.	۰/۶۴	چرخ مهار و قدرت-استفاده از بچه‌ها و اطرافیان
۳۶	من همسرم را به‌عنوان منبع تأمین نیازهایم می‌بینم.	۰/۸۲	چرخ مهار و قدرت-استفاده از بدرفتاری مالی

ادامه جدول ۱. لیست گویه‌ها، ضریب نسبی روایی محتوا توسط یازده متخصص و مرجع گویه‌ها

ردیف	گویه	CVR	منبع گویه
۳۷	ازدواج با همسر را یک اشتباه می‌دانم.	۰/۶۴	چرخ مهار و قدرت-استفاده از خفیف و سرزنش کردن
۳۸	من به روابط همسر با دیگران حسادت می‌کنم.	۰/۶۴	چرخ مهار و قدرت-استفاده از انزوا
۳۹	من به همسرم حسودی‌ام می‌شود.	۰/۶۴	چرخ مهار و قدرت-استفاده از انزوا
۴۰	من موفقیت‌های همسر را به هیچ می‌گیرم.	۰/۶۴	چرخ مهار و قدرت-استفاده از بدرفتاری مالی
۴۱	من به همسر بی‌توجهی می‌کنم.	۰/۶۴	چرخ مهار و قدرت-استفاده از بدرفتاری مالی
۴۲	من همسر را زیاد جدی نمی‌گیرم.	۰/۶۴	چرخ مهار و قدرت-استفاده از بدرفتاری مالی
۴۳	گاهی به همسر تهمت‌هایی می‌زنم که صحت ندارد.	۰/۶۴	چرخ مهار و قدرت-استفاده از انزوا
۴۴	من احساس می‌کنم از همسر سرترا و بالاتر هستم.	۰/۸۲	چرخ مهار و قدرت-استفاده از امتیاز جنسیت
۴۵	من همسر را سرزنش می‌کنم.	۰/۸۲	نظریه گلسر-شیوه های مهار
۴۶	من همسر را تهدید می‌کنم.	۰/۶۴	چرخ مهار و قدرت-استفاده از ارباب
۴۷	گاهی همسر را تهدید می‌کنم که به خودم آسیب خواهد زد.	۰/۶۴	چرخ مهار و قدرت-استفاده از اجبار و تهدید
۴۸	گاهی من مانع همسر در صرف زمان با دوستان و آشنایانش می‌شوم.	۱	چرخ مهار و قدرت-استفاده از انزوا
۴۹	گاهی همسر را با اسم و لقب‌های نامناسب صدا می‌زنم.	۰/۸۲	چرخ مهار و قدرت-استفاده از بدرفتاری هیجانی
۵۰	گاهی به همسر بدبین و بدگمان می‌شوم.	۰/۶۴	چرخ مهار و قدرت-استفاده از انزوا
۵۱	من وانمود می‌کنم که عاشق همسر هستم.	۰/۶۴	نظریه راجرز-استفاده از شرایط ارزش برای مهار کردن
۵۲	من با تحصیل و شغل همسر مشکل دارم.	۰/۸۲	چرخ مهار و قدرت-استفاده از بدرفتاری مالی
۵۳	من هر کاری که دلم بخواهد در زندگی انجام می‌دهم.	۰/۶۴	نظریه آدلر-استفاده از مکانیسم جبران
۵۴	من با تنهایی بیرون رفتن همسر مشکل دارم.	۰/۴۵	چرخ مهار و قدرت-استفاده از انزوا
۵۵	گاهی اوقات برای رسیدن به خواسته‌ام به همسر بها می‌دهم	۰/۶۴	نظریه گلسر-شیوه های مهار
۵۶	من برای اعتقادات همسر ارزش قائلم.	۰/۴۵	چرخ مهار و قدرت-نادیده گرفتن افکار و احساسات
۵۷	گاهی حرف‌های جدی را با شوخی به همسر می‌فهمانم.	۰/۶۴	چرخ مهار و قدرت-استفاده از بدرفتاری هیجانی
۵۸	من در هنگام عصبانیت وسایل همسر را خرد و داغان می‌کنم.	۰/۶۴	چرخ مهار و قدرت-استفاده از ارباب
۵۹	من حاضرم به‌صورت عادلانه در دخل و خرج مشارکت داشته باشم.	۰/۶۴	چرخ مهار و قدرت-استفاده از بدرفتاری مالی
۶۰	گاهی من در مقابل اعضای خانواده و دوستان همسر مغرور ظاهر می‌شوم.	۰/۶۴	چرخ مهار و قدرت-استفاده از برحق بودن
کل		۰/۶۹	

در ادامه برای مشخص کردن اینکه آیا شکل توزیع تک‌تک گویه‌ها پرسشنامه محقق ساخته و داده‌های حاصل از آن با شکل تابع نرمال یکسان است یا خیر؟ از چولگی و کشیدگی استفاده شد. توزیعی نرمال است که مقدار آماری چولگی و پخی آن در بازه‌ی (۱ و -۱) باشد (Adams, 2017). بعد از نرمال و استانداردسازی، پایایی و روایی سنجه مهارگری زناشویی انجام گرفت. مقدار آماری کالموگراف اسمیرنوف ۰/۰۴۸ بود که در سطح ۰/۰۸۸ معنی‌دار بود. چون سطح معنی‌داری آزمون کالموگراف اسمیرنوف بیشتر از ۰/۰۵ است لذا می‌توان گفت با احتمال ۹۵ درصد توزیع داده‌های حاصل از پرسشنامه نهایی نرمال است و می‌توان از این داده‌ها برای تحلیل آمار استنباطی استفاده کرد.

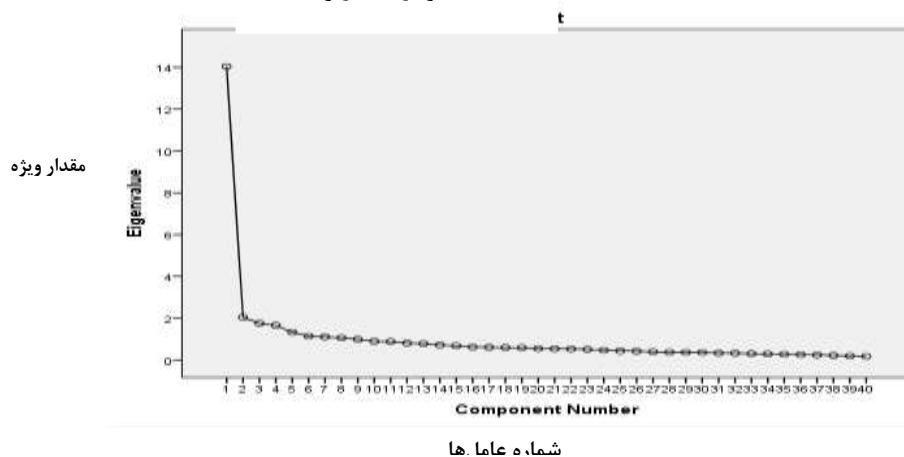
ساختار عاملی سنج مهارگری زناشویی با هر دو شیوه تحلیل مؤلفه‌های اصلی با استفاده از چرخش واریماکس و تحلیل عاملی تأییدی مورد بررسی قرار گرفت. به منظور انجام تحلیل عاملی اکتشافی پیش‌فرض‌های تحلیل عاملی اکتشافی بررسی شد.

جدول ۲. بررسی شاخص کفایت نمونه‌گیری و آزمون کرویت بارتل

KMO	
۰/۹۳۶	آماره خی دو
۶۰۳۴/۳۵۴	درجه آزادی
۷۸۰	ضریب معنی‌داری
۰/۰۰۱	

جدول ۲ نشان می‌دهد مقدار کفایت نمونه‌گیری ۰/۹۳۶ و آزمون کرویت بارتل در سطح ۰/۰۰۱ معنی‌دار است چون مقدار KMO بزرگ‌تر از ۰/۷ است لذا پرسشنامه‌ی محقق ساخته حداقل شرایط و پیش‌فرض‌ها را برای تحلیل عاملی دارد. با انجام تحلیل عاملی، ۵ عامل با توجه به نمودار اسکری (نمودار ۱) و ضرایب ویژه استخراج شد. ضرایب ویژه عامل‌ها بزرگ‌تر از ۳ بودند و درصد واریانس تبیینی هر مؤلفه بزرگ‌تر از ۸ بود که روی هم رفته ۵۲/۱۱ درصد واریانس کل پرسشنامه را تبیین می‌کردند.

نمودار سنگ‌ریزه



نمودار ۱. نمودار سنگ‌ریزه برای نمایش عامل‌های استخراج شده از پرسشنامه

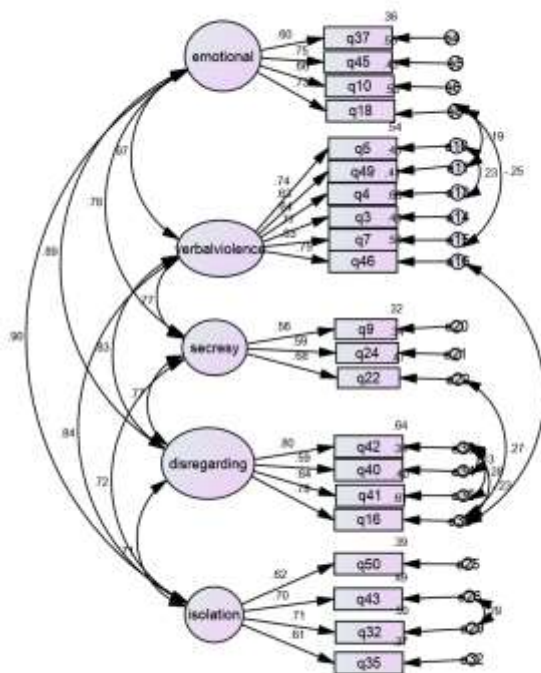
پس از نام‌گذاری عوامل توسط محقق، با توجه به جدول ۳، گویه‌ها ردیف ۱ تا ۹ مربوط به عامل مهارگری هیجانی بودند که در این عامل گویه ۳۱ بیشترین همبستگی (۰/۷۳۵) را دارد؛ و گویه ۱۲ کمترین همبستگی (۰/۴۱۵). گویه‌ها ردیف ۱۰ تا ۱۵ مربوط به عامل مهارگری از طریق بی‌توجهی هستند در این عامل گویه ۴۲ بیشترین همبستگی (۰/۶۹۲) را و گویه ۱۶ کمترین همبستگی (۰/۴۴۳) را با این عامل دارد.

جدول ۳. بررسی همبستگی گویه‌ها با هر یک از عامل‌ها پس از چرخش واریماکس

نام عامل	گویه	ردیف	همبستگی گویه با عامل
	۳۱q	۱	۰/۷۳۵
	۳۳q	۲	۰/۶۲۷
	۱۹Q	۳	۰/۶۲۲
مهارگری هیجانی	۳۷Q	۴	۰/۶۱۶
	۴۵Q	۵	۰/۵۹۲
	۱۰Q	۶	۰/۵۰۳
	۴۴Q	۷	۰/۴۹۵
	۱۸Q	۸	۰/۴۵۴
	Q12	۹	۰/۴۱۵
	۴۲Q	۱۰	۰/۶۹۲
	۴۰Q	۱۱	۰/۶۹
مهارگری بی‌توجهی	۴۱Q	۱۲	۰/۶۷۳
	۱۴Q	۱۳	۰/۶۴۸
	۲۰Q	۱۴	۰/۵۲۵
	۱۶Q	۱۵	۰/۴۴۳
	۵Q	۱۶	۰/۵۸۶
	۴۹Q	۱۷	۰/۵۸۴
	۶Q	۱۸	۰/۵۷۴
	۴Q	۱۹	۰/۵۵۲
مهارگری کلامی	۳Q	۲۰	۰/۵۳۳
	۷Q	۲۱	۰/۵۰۸
	۴۶Q	۲۲	۰/۴۷۶
	۲۷Q	۲۳	۰/۴۴۷
	۳۰Q	۲۴	۰/۴۲۴
	۳۴Q	۲۵	۰/۵۸۶
	۵۰Q	۲۶	۰/۵۸۴
	۴۳Q	۲۷	۰/۵۷۴
	۲۱Q	۲۸	۰/۵۵۲
مهارگری انزوا	۲۹Q	۲۹	۰/۵۳۳
	۳۲Q	۳۰	۰/۵۰۸
	۱۵Q	۳۱	۰/۴۷۶
	۱۳Q*	۳۲	۰/۴۴۷
	۳۵Q	۳۳	۰/۴۲۴
	۲Q	۳۴	۰/۷۰۸
	۹Q	۳۵	۰/۶۷۳
	۲۴Q	۳۶	۰/۵۱
مهارگری پنهان‌کاری	۲۲Q	۳۷	۰/۵۱
	۱۱Q	۳۸	۰/۴۶۴

همچنین گویه‌ها ردیف ۱۶ تا ۲۴ مربوط به عامل مهارگری کلامی هستند در این عامل گویه ۵ بیشترین همبستگی (۰/۵۸۶) و گویه ۳۰ کمترین همبستگی (۰/۴۲۴) را دارد. گویه‌ها ۲۵ تا ۳۳ مربوط به عامل مهارگری از طریق انزوا هستند در این عامل گویه ۳۴ بیشترین همبستگی (۰/۵۸۶) و گویه ۳۵ کمترین همبستگی (۰/۴۲۴) را دارد. گویه‌ها ردیف ۳۴ تا ۳۸ مربوط به عامل مهارگری از طریق پنهان کاری هستند که گویه ۲ بیشترین همبستگی (۰/۷۰۸) و گویه ۱۱ کمترین همبستگی (۰/۴۶۴) را با این عامل دارد.

دو گویه ۲۸ و ۱ همبستگی پایین‌تر از ۰/۴ با عوامل داشتند و از لیست گویه‌ها حذف شدند؛ و ۳۸ گویه در پرسشنامه‌ی نهایی باقی ماند. علاوه بر این گویه ۱۳ در مهارگری کلامی به صورت معکوس نمره گذاری می‌شود. به منظور تحلیل عاملی تأییدی، مدل پنج عاملی در برنامه‌ی Amos24 طراحی شد و مورد آزمون قرار گرفت. مقدار کجی و پخی گویه‌ها در بازه (1,-1) بودند و لذا گویه‌ها نرمال هستند و امکان ادامه‌ی تجزیه و تحلیل وجود داشت. طبق جدول ۴، با توجه به اینکه شاخص‌های برازش مدل اولیه به نقاط قابل قبول نزدیک هستند احتمال ارتقای مدل با برخی اصلاحات وجود دارد. نخستین موضوعی که در اصلاح شاخص‌های برازش مهم است اولویت توجه نظری به توجه کمی است (قاسمی، ۱۳۹۲) لذا در برقراری کوواریانس خطاها، ارتباط نظری گویه‌ها بررسی شد و هر ارتباطی که توجه نظری داشت کوواریانس آن رسم شد.



Emotional= مهارگری هیجانی

Verbal violence= مهارگری از طریق پرخشگری کلامی

Secrecy= مهار از طریق پنهان کاری

Disregarding= مهار از طریق بی‌توجهی

Isolation= مهارگری از طریق انزوا

نمودار ۲. مدل ساختاری مهارگری زناشویی

جدول ۴. شاخص‌های کلی برازش مدل اصلی و اصلاح‌شده

شاخص	دامنه‌ی پذیرش	مدل اصلی	معنی‌داری	DF	مدل اصلاح‌شده	معنی‌داری	DF
شاخص کای اسکوئر بهنجار شده	۵-۱	۲/۳۶۶	۰/۰۰۱	۶۵۵	۱/۶۸	۰/۰۰۱	۱۶۹
ریشه‌ی میانگین مربعات باقیمانده	< ۰/۰۵		۰/۰۶			۰/۰۳۸	
شاخص نیکویی برازش	> ۰/۹		۰/۷۸۴			۰/۹۲۰	
شاخص برازش تطبیقی	> ۰/۹		۰/۸۲۹			۰/۹۶۱	
شاخص برازش افزایشی	۱-۰		۰/۸۳۱			۰/۹۶۱	
شاخص برازش مقتصد هنجار شده	> ۰/۶		۰/۶۸۹			۰/۷۳۲	
نسبت اقتصاد	> ۰/۶		۰/۹۳۲			۰/۸۰۵	
شاخص برازش تطبیقی مقتصد	> ۰/۶		۰/۷۷۳			۰/۷۷۳	
ریشه‌ی دوم میانگین مربعات خطای برآورد	< ۰/۰۵		۰/۰۶۷			۰/۰۴۷	
شاخص توکر-لوپس	> ۰/۹		۰/۸۱۷			۰/۹۵۱	

قاسمی (۱۳۹۲) در رابطه با شاخص‌های کلی برازش می‌گوید که هیچ شاخص منفردی وجود ندارد که بر اساس آن بتوان درباره کلیت مدل قضاوت کرد قرار گرفتن چند شاخص در کنار هم، مدلی را تائید یا رد می‌کند. او دامنه‌ی پذیرش شاخص‌ها در جدول مذکور برای پذیرش یا رد یک مدل ساختاری را معرفی می‌کند. علاوه بر این هومن (۱۳۹۰) در مورد شاخص ریشه‌ی خطای میانگین معذورات تقریب می‌گوید که مقدار این شاخص اگر ۰/۰۵ یا کوچک‌تر از این مقدار باشد مدل به‌خوبی تائید می‌شود و اگر مقدار این شاخص کمتر از ۰/۱ یا بیشتر باشد مدل، برازش ضعیفی دارد با توجه به شاخص‌ها در مدل اصلاح‌شده، مدل از برازش خوبی برخوردار است.

سه نوع شاخص برجسته در مدل‌سازی معادلات ساختاری از اهمیت بیشتری برخوردارند که شامل شاخص‌های برازش مطلق، برازش تطبیقی و برازش مقتصد است برای تائید مدل با توجه به جدول ۴ مقادیری از این سه شاخص گزارش می‌شود. شاخص نیکویی برازش^۱ و ریشه‌ی میانگین مربعات باقیمانده^۲ جزو شاخص‌های مطلق هستند که در جدول ۴ مقادیر آن‌ها با توجه به دامنه‌ی پذیرش در حد قابل قبول هستند.

شاخص برازش تطبیقی^۳، شاخص برازش افزایشی^۴ جزو شاخص‌های تطبیقی هستند که با توجه به دامنه‌ی پذیرش در جدول ۴ حاکی از تائید مدل می‌باشند. شاخص کای اسکوئر بهنجار شده^۵، شاخص برازش مقتصد هنجار شده^۱، نسبت اقتصاد^۲ جزو شاخص‌های مقتصد هستند که با توجه به دامنه‌ی پذیرش در جدول ۴ در جهت تائید مدل است.

1. GFI
- 2 . RMR
- 3 . CFI
- 4 . IFI
- 5 . CMIN/DF

جدول ۵. بارهای عاملی در مدل سازی ساختاری مهارگری زناشویی

معنی داری	نسبت بحرانی	خطای معیار	بار عاملی غیراستاندارد	پیوند گویه‌ها با عامل
-	-	-	۱	Q37 هیجان
***	۱۰/۵۵۴	۰/۱۱۹	۱/۲۲۵	Q45 هیجان
***	۹/۵۷۱	۰/۱۱۵	۱/۱	۱۰Q هیجان
***	۱۰/۳۱۲	۰/۱۱۸	۱/۲۱۵	۱۸Q هیجان
-	-	-	۱	۵Q کلامی
***	۱۰/۶۷۵	۰/۰۸	۰/۸۵۳	۴۹Q کلامی
***	۱۲/۴۵۵	۰/۰۷	۰/۸۷۴	۴Q کلامی
***	۱۳/۳۴۳	۰/۰۸۷۹	۱/۰۵	۳Q کلامی
***	۱۰/۷۵	۰/۰۷۹	۰/۸۴۵	۷Q کلامی
***	۱۲/۸۴۹	۰/۰۷۷	۰/۹۹۶	Q46 کلامی
-	-	-	۱	Q50 انزوا
***	۹/۴۷۷	۰/۱۱۸	۱/۱۲۳	Q43 انزوا
***	۹/۵۲۶	۰/۱۱۹	۱/۱۳	Q32 انزوا
-	۸/۶۶۸	۰/۱۱۴	۰/۹۸۵	Q35 انزوا
-	-	-	۱	Q42 بی توجهی
***	۱۰/۳	۰/۰۷۲	۰/۷۴۲	Q40 بی توجهی
***	۱۲/۱۵۶	۰/۰۶۶	۰/۷۹۷	Q41 بی توجهی
***	۱۲/۱۲۸	۰/۰۸۱	۰/۹۷۹	Q16 بی توجهی
-	-	-	۱	Q9 پنهان کاری
***	۷/۲۸۷	۰/۱۴۳	۱/۰۳۹	Q24 پنهان کاری
***	۷/۹۲۹	۰/۱۵۲	۱/۲۰۷	Q22 پنهان کاری

*** سطح معنی داری ۰/۰۰۱

مورد دیگری که باید در تائید مدل در نظر گرفت شاخص‌های جزئی برازش (نسبت بحرانی و سطحی) است با توجه به جدول ۵ تمام پارامترهای مدل دارای تفاوت معنی دار در سطح ۰/۰۰۱ بودند مقدار بارهای عاملی استاندارد هر گویه در نمودار ۲ قابل مشاهده است

با توجه به جدول‌های ۴ و ۵ مدل مهارگری زناشویی تائید شد و ۲۱ گویه در پرسشنامه‌ی نهایی باقی ماند که این ۲۱ سؤال، پنج عامل یا پنج تاکتیک مهارگری زناشویی را می‌سنجند. این پنج تاکتیک شامل تاکتیک‌های مهارگری از طریق هیجانی، مهارگری از طریق خشونت کلامی، مهارگری از طریق انزوا، مهارگری از طریق پنهان کاری و مهارگری از طریق بی توجهی است.

به منظور بررسی روایی ملاکی سنج مهارگری زناشویی، از خرده سنج سلطه-اطاعت آزمون شانزده عاملی کنترل استفاده شد.

جدول 6. همبستگی پرسشنامه‌ی مهارگری زناشویی و مؤلفه‌های آن با سنجه سلطه-اطاعت 16 عاملی کتل

آزمون	مهارگری کل	مهارگری هیجانی	مهارگری بی‌توجهی	مهارگری کلامی	مهارگری انزوا	مهارگری پنهان‌کاری
خرده سنجه E کتل	۰/۲۴۰**	۰/۱۵۲**	۰/۱۴۳*	۰/۳۰۰**	۰/۲۰۸**	۰/۱۲۰*

**معنی‌داری در سطح ۰/۰۱ را نشان می‌دهد *معنی‌داری در سطح ۰/۰۵ را نشان می‌دهد

جدول 6 نشان می‌دهد که پرسشنامه‌ی محقق ساخته و عامل‌هایش با خرده سنجه سلطه-تسلیم شازنده عاملی کتل رابطه مثبت معنی‌دار در سطح ۰/۰۱ و ۰/۰۵ دارند. خرده سنجه مهارگری کلامی بیشترین همبستگی را با خرده سنجه سلطه-تسلیم کتل دارد و خرده سنجه پنهان‌کاری، کمترین همبستگی را با این خرده سنجه دارد لذا سنجه مهارگری زناشویی دارای روایی همگرا و افتراقی است. به منظور برآورد پایایی سنجه مهارگری زناشویی و مؤلفه‌های آن از برآورد پایایی به روش آلفای کرونباخ، ضریب پایایی اسپیرمن-براون و ضریب گاتمن استفاده شد که نتایج در جدول 7 گزارش شده است.

جدول 7. بررسی پایایی سنجه مهارگری زناشویی و مؤلفه‌های آن

متغیر	تعداد گویه	میزان آلفا	ضریب اسپیرمن-براون	ضریب گاتمن
کل سنجه	۲۱	۰/۹۳۳	۰/۸۹۴	۰/۸۸۶
مهارگری هیجانی	۴	۰/۷۸۲	۰/۷۸۷	۰/۷۸۷
مهارگری بی‌توجهی	۴	۰/۸۱۵	۰/۸۱۳	۰/۸۱۳
مهارگری کلامی	۶	۰/۸۶۸	۰/۸۸۵	۰/۸۷۰
مهارگری انزوا	۴	۰/۷۶۱	۰/۷۹۲	۰/۸۱۱
مهارگری پنهان‌کاری	۳	۰/۶۴۶	۰/۶۸۴	۰/۶۱۵

با توجه به جدول 7، علاوه بر اینکه همسانی درونی کل سنجه و عواملش بالاست روش پایایی تصنیف هم از مقادیر قابل‌قبولی برخوردار است. مهارگری کلامی بیشترین همبستگی درونی (۰/۸۶۸) و مهارگری پنهان‌کاری کمترین همبستگی درونی (۰/۶۴۶) را دارا می‌باشند؛ و پایایی کل سنجه ۰/۹۳۳ است.

جدول 8. بررسی ضرایب همبستگی پیرسون عامل‌ها و کل سنجه مهارگری زناشویی

متغیر	مهار هیجانی	مهار بی‌توجهی	مهار کلامی	مهارگری انزوا	پنهان‌کاری و فریب
مهار هیجانی	۱				
مهار بی‌توجهی	۰/۶۷۱**	۱			
مهار کلامی	۰/۷۴۳**	۰/۶۵۴	۱		
مهار انزوا	۰/۶۴۸**	۰/۵۱۶**	۰/۶۱۹**	۱	
مهار پنهان‌کاری	۰/۵۵۳**	۰/۵۴۳**	۰/۵۹۳**	۰/۵۰۰**	۱
کل سنجه	۰/۸۷۶**	۰/۸۱۹**	۰/۹۱۴**	۰/۷۶۷**	۰/۷۳۶**

**p<۰,۰۱ n=۳۱۰

با توجه به جدول ۸ همبستگی همه‌ی عامل‌ها با نمره‌ی کل سنجه معنی‌دار است. عامل مهارگری کلامی بیشترین همبستگی (۰/۹۱۴) و عامل مهارگری از طریق پنهان‌کاری کمترین همبستگی (۰/۸۳۶) را با کل سنجه دارد و از میان عامل‌ها دو عامل مهارگری انزوا و پنهان‌کاری کمترین همبستگی (۰/۵) و دو عامل مهارگری کلامی و هیجانی بیشترین همبستگی (۰/۷۴۳) را داشتند. در ادامه تفاوت مهارگری در دو گروه مرد و زن مورد آزمون قرار می‌گیرد و برای این سنجه هنجاری با توجه به نمونه انتخابی ارائه می‌گردد.

به‌منظور بررسی تفاوت مهارگری در زنان و مردان از آزمون *t* استفاده شد. با توجه به جدول ۹ میانگین کل سنجه برابر با ۵۵/۸۲ و انحراف معیار آن ۲۱/۹ است.

جدول ۹. میانگین و انحراف معیار کل سنجه مهارگری و مؤلفه‌های آن

متغیر	تعداد سؤال	کمترین	بیشترین	میانگین	انحراف معیار
هیجانی	۴	۴	۲۴	۱۱/۹۶	۵/۰۸
بی‌توجهی	۴	۴	۲۴	۹/۶۲	۴/۹۲
کلامی	۶	۷	۴۲	۱۸	۸
انزوا	۴	۳	۱۸	۷/۸	۴
پنهان‌کاری	۳	۳	۱۸	۸/۴۲	۳/۷
نمره کل	۲۱	۲۱	۱۱۸	۵۵/۸۲	۲۱/۹

با توجه به جدول ۱۰ دو مؤلفه بی‌توجهی و پنهان‌کاری در دو گروه زنان و مردان با اطمینان ۹۵ درصد تفاوت معنی‌دار دارند و در خرده‌مقیاس‌های انزوا و هیجانی و کلامی تفاوت معنی‌داری مشاهده نمی‌شود.

جدول شماره ۱۰. نتایج آزمون *t* مستقل آزمون مهارگری زوجها و خرده‌مقیاس‌هایش در زنان و مردان

شاخص	آزمون لوین		درجه آزادی	معنی‌داری (p)
	F	t مستقل		
نمره کل آزمون	۱۱,۰۳۵	۱/۵۰۴	۳۰۸	۰/۱۳۴
هیجانی	۰/۳۷۴	-۰/۹۵۰	۳۰۸	۰/۳۴۳
بی‌توجهی	۱۴,۷۸	۳/۷۴۵	۳۰۸	۰/۰۰۱
کلامی	۷/۵	۱/۶۱۸	۳۰۸	۰/۱۰۷
انزوا	۳,۳۰	-۰/۶۸۴	۳۰۸	۰/۴۹۵
پنهان‌کاری	۸,۳۳	۱/۵۰۴	۳۰۸	۰/۰۱۰

بحث و نتیجه‌گیری

یافته‌های پژوهش حاضر نشان داد که سنجه مهارگری زناشویی در جامعه ایرانی با استفاده از تحلیل عاملی اکتشافی و تأییدی، همسانی درونی و روایی ملاکی از روایی و پایایی بالایی برخوردار است. تحلیل عاملی با استفاده از چرخش واریماکس پنج عامل را کشف کرد. این پنج عامل با ۲۱ گویه در تحلیل عاملی تأییدی تأیید شد که شامل پنج عامل مهارگری هیجانی، مهارگری از طریق بی‌توجهی، مهارگری از طریق خشونت کلامی، مهارگری از طریق انزوا و

مهارگری از طریق پنهان کاری است همچنین روایی همگرای این سنجه با خرده سنجه سلطه-اطاعت شانزده عاملی کتل ۰/۲۴۰ است که در سطح ۰/۰۰۱ معنی دار است و $\alpha=0/933$ و مقدار ضریب اسپیرمن-براون و گاتمن به ترتیب ۰/۸۹۴ و ۰/۸۸۶ است.

ساختار عاملی پژوهش موجود از نظر تعداد عامل ها با پژوهش کوین و آشر (۲۰۰۵) همسو بود و با پژوهش جانسون و ساندین (۲۰۱۶) ناهمسو. از نظر نوع عامل ها، عامل مهارگری هیجانی و انزوا با پژوهش کوین و آشر (۲۰۰۵) همسو و سه عامل مهارگری از طریق پنهان کاری، بی توجهی و خشونت کلامی با این پژوهش ناهمسو بودند. از میان پنج عامل به دست آمده عامل پنهان کاری در هیچ کدام از پژوهش های گذشته وجود نداشت.

با توجه به بافت فرهنگی کشور به نظر می رسد عامل پنهان کاری مخصوص زوج های ایرانی است. از طرفی چون انسان ها در تمام فرهنگ ها ویژگی های مشترک انسانی دارند طبیعی است خرده مقیاس هایی در فرهنگ های متفاوت مشابه هم باشند همان طور که دیدیم تعدادی از روش های اکتشافی مهارگری با تعدادی از روش های موجود در سایر فرهنگ ها مشابه هستند و این موضوع را بار دیگر تأیید می کند که هر ابزاری در هر فرهنگی علاوه بر نقاط اشتراک می تواند تفاوت هایی هم داشته باشند که به عامل فرهنگ برمی گردند و البته چیزی جز این هم نمی توان انتظار داشت چون یکی از ابعاد شخصیتی انسان را محیط و یا به تعبیری فرهنگ می سازد. عامل مهارگری از طریق پنهان کاری در زوجین ایرانی دلایلی گوناگونی می تواند داشته باشد.

یکی از برجسته ترین دلایل پنهان کاری به نظر می رسد که عدم اعتماد متقابل زوجین به یکدیگر باشد دلیل دیگر می تواند ترس زوج ها از افشای اطلاعات باشد که منجر به سوء استفاده توسط شریک در جهت ضربه زدن به طرف مقابل باشد. یا دلایلی مثل شرمساری و یا انتقام از شریک و یا ترس از صدمه خوردن به شریک به خاطر افشای یک راز. دلیل دیگر می تواند ضرب المثل هایی باشد که نشأت گرفته از فرهنگ ایرانی است و سینه به سینه توسط مادران به دختران و توسط پدران به پسران در زمان ازدواج منتقل شده است و تبدیل به باور شده اند. ضرب المثل هایی مثل: «چیزی را که دو نفر بدانند همه می دانند» یا «شریک اگر خوب بود خدا هم یک شریک داشت» یا «آدم هر حرفی را نباید به زنش بزند» یا «زن نباید از جیب مرد خبر داشته باشد» یا «پس انداز کردن پول دور از چشم شوهر» و... با یک نگاه سیستمی می توان دلایل دیگری مثل نبود امنیت اقتصادی در خانواده و ترس از آینده را هم به عنوان علت مهارگری ذکر کرد. دلایل دیگر می تواند برگردد به وجود نیازهایی که در زوجین سرکوب شده است و ابراز آن ها باعث شرمساری زوج ها می شود و علتش عدم ارتباط متقابل زوجین و تأمین نیازهای یکدیگر است. نمونه ی بارز این نوع پنهان کاری را در چند همسری مردان و یا خیانت مردان و زنان به همدیگر می توان مشاهده کرد. پنهان کاری باعث از خود بیگانگی همسران و دور شدن آن ها از نظر عاطفی و بدنی از همدیگر می شود.

با توجه به ضرایب معنی دار در جدول ۸، نتایج نشان می دهند که تاکتیک مهار خشونت کلامی بیشترین همبستگی را با سنجه داراست و تاکتیک مهار از طریق پنهان کاری کمترین همبستگی را با کل سنجه دارد. لذا سنجه مهارگری زناشویی دارای روایی همگرا و اگر است لذا می توان گفت سنجه مهارگری زناشویی به طور معنی دار همان چیزی را

می‌سنجد که خرده سنجه سلطه-اطاعت کتل می‌سنجد. در هیچ کدام از پژوهش‌های ذکر شده در پیشینه از روایی همگرا برای همبسته کردن سنجه با یک سنجه ملاک معتبر استفاده نشده بود.

ضرایب بالا در جدول ۷ نشان از همبستگی درونی بالای سنجه است. همچنین جدول ۸ نشان می‌دهد که عامل‌های سنجه همبستگی معنی‌دار بالایی با همدیگر دارند لذا می‌توان گفت که اجزای سنجه شامل گویه‌ها و مؤلفه‌های استخراجی با خرده مقیاس‌ها دارای همبستگی درونی بالایی هستند و ضرایب مناسب پایایی دونیمه کردن که جایگزینی برای فرم‌های موازی است پایایی بیرونی سنجه را نیز تأیید می‌کند. پس می‌توان گفت سنجه ۲۱ سوالی مهارگری زناشویی از پایایی درونی و بیرونی برخوردار است.

با توجه به جدول ۱۰ مهارگری به صورت کلی تفاوتی در مردان و زنان ندارد اما تفاوت بین مردان و زنان در دو خرده سنجه بی‌توجهی و پنهان کاری مشاهده می‌شود و مقادیر جدول ۱۰ نشان می‌دهد مردان به طور معنی‌داری بیشتر از زنان از این دو روش مهارگری استفاده می‌کنند. در سه خرده سنجه مهارگری از طریق انزوا، خشونت کلامی و مهارگری هیجانی تفاوتی در زنان و مردان مشاهده نشد. در نمره کلی مهارگری هم تفاوتی بین زنان و مردان وجود نداشت. تفاوت در دو عامل بی‌توجهی و پنهان کاری می‌تواند نشأت گرفته از عدم تأمین نیازهای نخستین هرم مزلو باشد. انسان‌ها وقتی می‌توانند به نیازهای عالی برسند که بتوانند از نیازهای ابتدایی خویش عبور کنند. انسان‌ها آن زمان به عشق و هنر اهمیت می‌دهند که دغدغه‌ی نیازهای اولیه مطرح نباشد. در نتیجه عدم تأمین نیازهای اولیه انسان را از توجه به زیبایی، عشق و روابط عالی منصرف می‌کند. هنگامی که موارد برطرف کننده‌ی نیاز کم شود تقاضا برای این تأمین کننده‌ها زیاد می‌شود و پنهان کاری در موجودات و از جمله انسان‌ها شکل می‌گیرد این کاهش عرضه برای تأمین نیاز در یک جمعیت منجر به تقاضای بیشتر می‌شود در نتیجه جمعیت مورد نظر حریصانه تر به موارد برطرف کننده‌ی نیازهایشان می‌پردازند و به این منظور تلاش می‌کنند از همدیگر مخفی کنند که چه چیزی در چپته دارند تا از دستبرد مواردی که نیازشان را تأمین می‌کند توسط دیگران جلوگیری به عمل آید. در این گونه جوامع راز ورزی نوعی ارزش محسوب می‌شود که می‌تواند آن‌ها را ایمن نگه دارد و به آن‌ها امنیت بدهد. از طرفی این دو روش مهارگری از نگاه سیستمی به هم مرتبط هستند. انسان‌ها با پنهان کاری به همدیگر بی‌توجهی می‌کنند و عکس این موضوع هم صادق است. نتیجه آنکه ابزار مهارگری زناشویی ابزاری پایا و روا برای استفاده در کلینیک‌ها و پژوهش‌ها است که می‌تواند پنج شیوه مهارگری شامل مهارگری هیجانی، مهارگری از طریق بی‌توجهی، مهارگری از طریق خشونت کلامی، مهارگری از طریق انزوا و مهارگری از طریق پنهان کاری در روابط زوج‌ها را ارزیابی کند. از این رو سنجه ایرانی مهارگری زناشویی را می‌توان در تشخیص، درمان و پژوهش‌های حوزه خانواده و زناشویی در جامعه ایرانی به کار برد.

محدودیت‌ها و پیشنهادها

هر طرح پژوهشی در مرحله عمل با چالش‌ها و محدودیت‌هایی روبرو می‌شود که دانستن آن‌ها این حق را به مخاطبان پژوهش می‌دهد تا در مورد تعمیم این نتایج تصمیم بگیرند و پژوهشگران بعدی با رفع این محدودیت‌ها پژوهش‌هایی طراحی کنند تا علم دقیق و دقیق‌تر شود و این یک رسالت برای هر پژوهشگری است که شرایط پژوهش را به درستی و دقیق برای مخاطبان و پژوهشگران بعدی توصیف کند. محدودیت‌های این پژوهش به این شرح است که با توجه به

جدید بودن این مفهوم در کشورمان و فرهنگ خاص مردم در مورد اعتماد به افشاسازی مسائلشان برای غریبه‌ها، با مسائلی روبرو شدیم که منجر به انتخاب نمونه‌ی در دسترس شد. چون نمونه‌گیری به صورت در دسترس است باید در تعمیم یافته‌ها محتاط بود. افرادی با سطح تحصیلات پایین در این پژوهش شرکت نمی‌کردند لذا مهارگری در افراد با تحصیلات پایین به طور دقیق مشخص نیست شاید مهارگری در آن‌ها از نوع دیگری باشد. به خاطر عدم همکاری آزمودنی‌ها امکان انجام بازآزمایی وجود نداشت. محقق در این پژوهش موفق شد پنج عامل را شناسایی کند که مرتبط با گروه نمونه‌ای است که افراد طبقه‌ی متوسط و شهری جامعه هستند. احتمالاً تاکتیک‌های مهارگری در نمونه‌های دیگر تفاوت دارد. مهارگری در زنان و مردان متفاوت است این پژوهش امکان پرداختن و بررسی دقیق و عمیق این موضوع برایش فراهم نبود. همچنین محقق پیشنهاد می‌کند ابزاری مرتبط با زوجین در شرف طلاق و مطلقه ساخته شود. مهارگری به دو شیوه‌ی توجهی و پنهان‌کاری می‌تواند به طور تخصصی‌تر و در پژوهش‌های جداگانه‌ای مورد بررسی قرار گیرد. این آزمون می‌تواند برای محققان، حوزه‌ی جدیدی در کشور، در زمینه‌ی روابط زناشویی باز کند که با پژوهش‌های بیشتر و ساخت پروتکل‌های درمانی، کمکی در جهت بهبود زندگی زناشویی در کشور باشد.

تصریح درباره‌ی تعارض منافع: این مقاله برگرفته از پایان‌نامه‌ی کارشناسی ارشد نویسنده‌ی اول است و هیچ‌گونه تضاد منافعی ندارد و نشر آن موجب خسارت مادی و معنوی برای شخص یا سازمانی نشده است.

سپاسگزاری: به رسم اخلاق و امانت‌داری از تمام کارشناسانی که ما را در انتخاب گویه‌ها و امتیازدهی به آن‌ها یاری کردند سپاسگزاری به عمل می‌آید. همچنین از تمام کسانی که در این پژوهش شرکت کردند و یا در پخش پرسشنامه‌ها ما را یاری کردند تشکر می‌کنیم.

منابع

- حاجی‌زاده، ابراهیم و اصغری، محمد (۱۳۹۴). روش‌ها و تحلیل‌های آماری با نگاه به روش تحقیق در علوم زیستی و بهداشتی. تهران: سازمان انتشارات جهاد دانشگاهی.
- فتحی آشتیانی، علی. (۱۳۹۱). آزمون‌های روان‌شناختی. تهران: انتشارات بعثت.
- قاسمی، وحید. (۱۳۹۲). مدل‌سازی ساختاری در پژوهش‌های اجتماعی با کاربرد amos graphics. تهران: انتشارات جامعه‌شناسان.
- کرای، امین؛ خجسته‌مهر، رضا؛ سودانی، منصور و اصلانی، خالد. (۱۳۹۵). شناسایی عوامل مؤثر در ازدواج‌های پایدار رضایت‌مند در زنان. *مشاوره و روان‌درمانی خانواده*. ۶(۲). ۱۲۹-۱۶۴. [\[link\]](#)
- کرمی، جهانگیر؛ زکی بی، علی و علیخانی، مصطفی. (۱۳۹۱). رابطه عملکرد خانواده با اختلالات شخصیت بر اساس الگوی مک‌مستر. *مشاوره و روان‌درمانی خانواده*. ۴(۲). ۵۳۷-۵۵۴. [\[link\]](#)
- گلدنبرگ، ایرنه و گلدنبرگ، هربرت. (۱۹۳۴). خانواده‌درمانی. (حمیدرضا حسین شاهی برواتی و دکتر سیامک نقشبندی، مترجم). تهران: نشر روان.

هومن، حیدر علی. (۱۳۹۳). تحلیل داده‌های چندمتغیری در پژوهش رفتاری (جلد ۴). تهران: انتشارات بیک فرهنگ.

References

- Pope, L. (2006). *Considerations When Adapting the Power and Control Wheel*. Retrieved from duluth-model.org: <http://www.duluth-model.org/documents/NonVio.pdf>
- Adams, R. (2017). *Normality Testing - Skewness and Kurtosis*. (K. Klima, Editor). Retrieved from gooddatahelp. [\[link\]](#)
- Bonior, A. (2015). *20Signs Your Partner Is Controlling*. Retrieved from psychologytoday: www.psychologytoday.com
- Cook, S. R. (2013, December 28). *Characteristics of a Controlling Personality*. Retrieved from thinkingonscripture: <https://thinkingonscripture.com>
- Fontes, L. A. (2015). *Invisible Chains: Overcoming Coercive Control in your intimate relationship*. the guilford press. [\[link\]](#)
- Hartwell-Walker, M. (2017, February 15). *Signs of a Controlling Guy*. Retrieved from psychcenter: <https://psychcentral.com/lib/signs-of-a-controlling-guy/>
- Jansson, B., & Sundin, Ö. (2016). The Reliability and Factorial Validity of the Swedish Version of the Revised Controlling Behaviors Scale. *Journal of Interpersonal Violence*, 1–14. doi:10.1177/0886260516672936. [\[link\]](#)
- Jinwoo, P., & Misook, J. (2009). A Note on Determination of Sample Size for a Likert Scale. *Communications for Statistical Applications and Methods*, 16, 669–673. doi:10.5351/ckss.16.4.669. [\[link\]](#)
- Merriam-Webster. (2017). Retrieved from domineering,controlling: <https://www.merriam-webster.com/dictionary/domineering>.
- Overall, N. C., & McNulty, J. K. (2016). What Type of Communication during Conflict Is Beneficial for Intimate Relationships. *13*, 1-5. [\[link\]](#)
- Seff, L. R., Beaulaurier, R. L., & Newman, F. L. (2008). Nonphysical Abuse: Findings in Domestic Violence Against Older Women Study. *Journal of Emotional Abuse*, 8, 355–374. doi:10.1080/10926790802278933. [\[link\]](#)
- Stark, E. (2007). *Coercive Control: How Men Entrap Women in Personal Life*. Oxford University Press. [\[link\]](#)
- Turner, L. H., & West, R. (2006). *The SAGE Handbook of Family Communication*. SAGE Publications, Inc. [\[link\]](#)
- Vazhappilly, J. J., & Reyes, M. S. (2016). Couples' Communication as a Predictor of Marital Satisfaction Among Selected Filipino Couples. *Psychological Studies*, 62, 275–283. doi:10.1007/s12646-017-0420-z. [\[link\]](#)

References (in Persian)

- Hajizadeh, Ibrahim; Asghari, Mohammad (2016). Methods and statistical analysis by looking at the research method in bioscience and health sciences. Tehran: Publishing House Jihad University.
- Fathi Ashtiani, Ali. (2013). Psychological tests. Tehran: Besat Publisher.
- Ghasemi, Vahid. (2014). Structural Modeling in Social Research Using Amos Graphics. Tehran: Publications of Sociologists.

Koraei, A., Khojaste Mehr, R., Sodani, M., Aslani, K. (2017). Identification of the factors contributing to satisfying stable marriages in women. *Family Counseling and Psychotherapy*, 6(2), 129-164. [link]

Karami, J., Zakiei, A., Alikhani, M. (2013). The Relationship between McMaster Model of Family Functioning and Personality Disorders based on McMaster Model. *Family Counseling and Psychotherapy*, 2(4), 537-554. [link]

Goldenberg irene Goldenberg, Herbert. (2016). Family Therapy . (Hamid Reza Hossein Shahi Browathi and Dr. Siamak Nakhshandi, translator). Tehran: Roshan publishing house.

Hooman, Heidar Ali. (2015). Multivariate Data Analysis in Behavioral Research (Vol. 4). Tehran: Peyk Farhang Publications.

بیوست: سنجۀ مهار گری زناشویی

پاسخگوی گرامی با دقت هر یک از گویه‌ها زیر را مطالعه کنید و میزان توافق خود را با هر یک از آن‌ها علامت بزیند ضمناً هیچ جواب درست و غلطی وجود ندارد

ردیف	سؤال	کاملاً موافقم	کمی موافقم	کمی مخالفم	کاملاً مخالفم
۱	ازدواج با همسرم را یک اشتباه می‌دانم.				
۲	من همسرم را سرزنش می‌کنم.				
۳	من از همسرم عیب می‌گیرم.				
۴	من همسرم را با دیگران مقایسه می‌کنم.				
۵	من همسرم را زیاد جدی نمی‌گیرم.				
۶	من موفقیت‌های همسرم را به هیچ می‌گیرم.				
۷	من به همسرم بی‌توجهی می‌کنم.				
۸	من همسرم را ناامید می‌کنم.				
۹	من زیادی با همسرم جروبحث می‌کنم.				
۱۰	گاهی همسرم را با اسم و لقب‌های نامناسب صدا می‌زنم.				
۱۱	گاهی با خشونت و تندى با همسرم برخورد می‌کنم.				
۱۲	من همسرم را تحقیر می‌کنم.				
۱۳	من به همسرم زور می‌گویم.				
۱۴	من همسرم را تهدید می‌کنم.				
۱۵	گاهی به همسرم بدبین و بدگمان می‌شوم.				
۱۶	گاهی به همسرم تهمت‌هایی می‌زنم که صحت ندارد.				
۱۷	گاهی بدون هیچ مدرکی همسرم را دروغ‌گو خطاب می‌کنم.				
۱۸	من در مشاجرات زناشویی، پای دیگران را وسط می‌کشم.				
۱۹	گاهی نقش‌هایی برای همسرم بازی می‌کنم که واقعی نیستند.				
۲۰	من پولم را از همسرم مخفی می‌کنم.				
۲۱	حرف و عملم یکی نیست.				

شیوه نمره گذاری (کاملاً مخالفم=۱؛ مخالفم=۲؛ کمی مخالفم=۳؛ کمی موافقم=۴؛ موافقم=۵؛ کاملاً موافقم=۶)

مهار گری هیجانی: مجموع نمره های گویه‌ها ۱ تا ۴

مهار گری بی توجهی: مجموع نمره های گویه‌ها ۵ تا ۸

مهار گری خشونت کلامی: مجموع نمره های گویه‌ها ۹ تا ۱۴

مهار گری انزوا: مجموع نمره های گویه‌ها ۱۵ تا ۱۸

مهار گری پنهان کاری: مجموع نمره های گویه‌ها ۱۹ تا ۲۱